

INSTRUCCIONES DE INSTALACIÓN

BRACKET	ESTRIBO OVALADO WIDESIDER 4"	WHEEL TO WHEEL WIDESIDER 4"	RUNNING BOARD WIDESIDER 5" & 6"	APLICACIÓN	MODELO
392245 6840995	394223	394319	39080	Dodge Ram 1500(USA) 2500(MÉX.) Quad Cab	09 - 12
	394020	394320	39087	Dodge Ram 1500(USA) 2500(MÉX.)Crew Cab	09 - 12
	394005	-	-	Dodge Ram 2500HD/3500HD Mega Cab	2010
	64099	641147	680080	Dodge Ram 1500 Quad Cab	09 - 12
	64106	641127	680087	Dodge Ram 1500 Crew Cab	09 - 12
	64107	-	-	Dodge Ram 2500HD/3500HD Mega Cab	2010

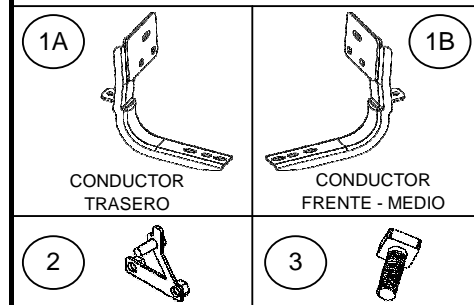
Lista de Partes:

ITEM	CANT.	CÓDIGO	DESCRIPCIÓN	TORQUE MAX.
1	3	3912240AB	Juego de brackets (delantero / medio / trasero)	-
2	6	372240BA	Placa T	30 Lb/Ft
KTE-392245 Kit de tornillos que incluye:				
3	12	-	Tornillo cab. cuadrada 5/16"	11 Lb/t
4	12	-	Rondana plana 5/16"	-
5	12	-	Rondana presión 5/16"	-
6	12	-	Tuerca hex. 5/16"	11 Lb/t
7	12	-	Tornillo cab. Hex. 3/8 x 1"	30 Lb/Ft
8	18	-	Rondana plana 3/8"	-
9	18	-	Rondana presión 3/8"	-
10	6	-	Tuerca hex. 3/8"	30 Lb/Ft
11	6	-	Empaque de vinil	-
NOTA: 394223(9-66) - 394020(9-66) - 394005(9-66) - 394319(6-9) - 394320(6-9) / 64099(B-PS) - 64106(B-PS) - 64107(B-PS) - 641147(B-PS) - 641127(B-PS) INCLUYE:				
12	1	-	Estribo ovalado Widesider 4"	-

Herramienta Requerida no incluida:

DESCRIPCIÓN	CANTIDAD
Dado 1/2" & 9/16"	1
Dado estriado (12 puntas) de 17mm ó llave 15mm	1
Matraca	1
Extensión para matraca	1

ILUSTRACIÓN 1



Tiempo aprox. de instalación: 30 min.

Instrucciones:

1. Lea y comprenda perfectamente las instrucciones antes de comenzar la instalación. Si alguna de las partes listadas no se encuentra, no proceda con la instalación y llame a su distribuidor inmediatamente para obtener los componentes necesarios.

ILUSTRACIÓN 2

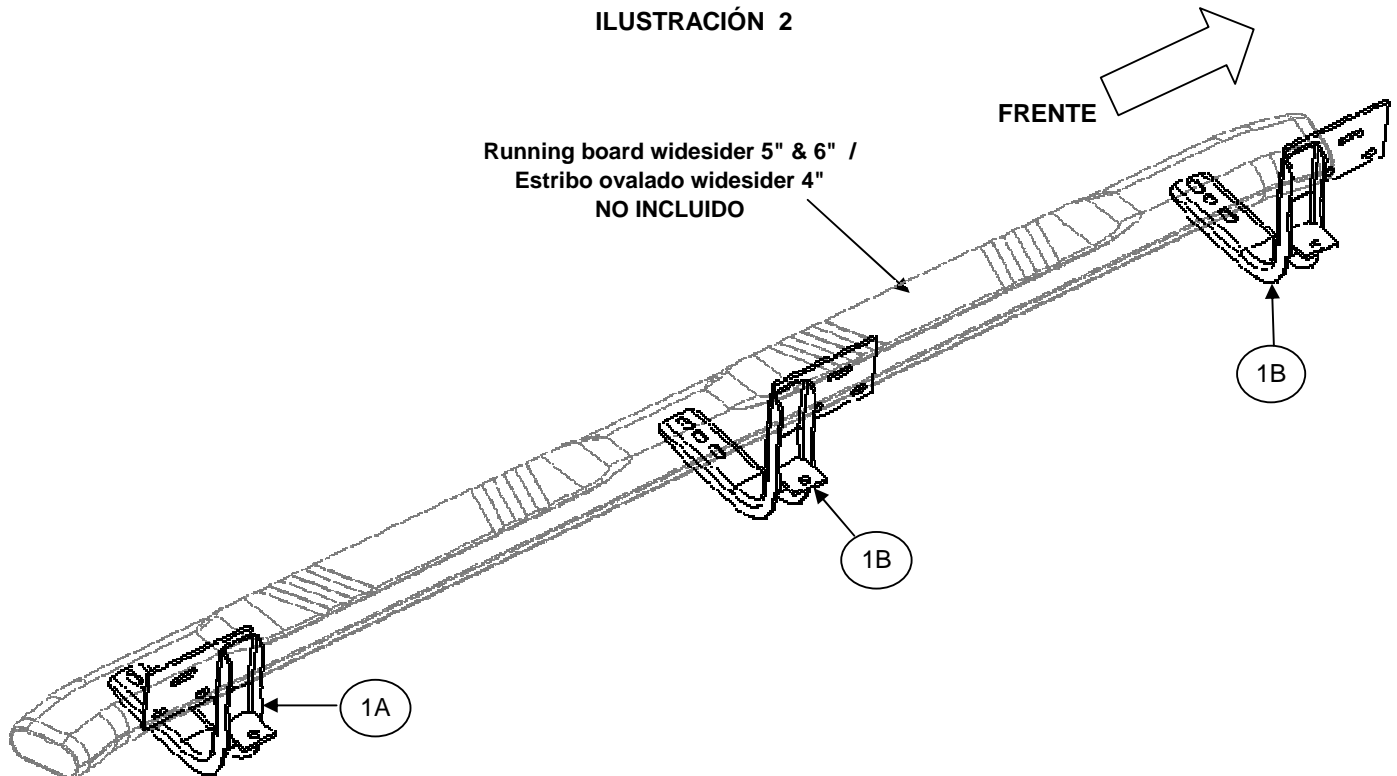


Ilustración lado conductor.

Recomendaciones de cuidado y mantenimiento:

Para proteger el acabado de este producto, manténgalo limpio para evitar la corrosión y no utilice ceras abrasivas.

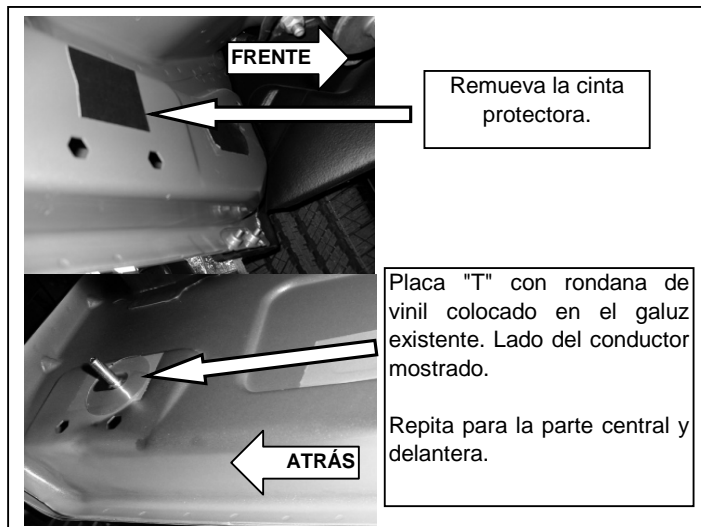
Diseño:

Calidad:

INSTRUCCIONES DE INSTALACIÓN

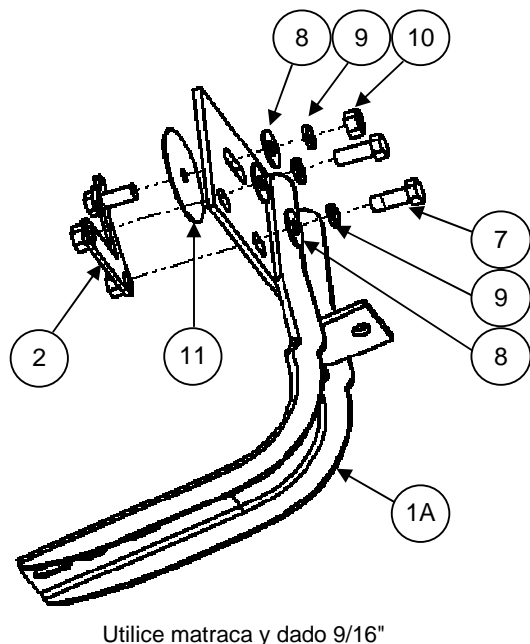
2. Para instalar los bracket delantero medio y trasero, identifique los galuces existentes en la parte baja por la parte interna del costado del vehículo. Retire la cinta protectora de los galuces, a continuación coloque una rondana de vinil al tornillo de la Placa "T", después introduzca la placa en el galuz existente donde removió la cinta. **VER FOTO 1. NOTA 1:** No olvide colocar la rondana de vinil en el tornillo de la placa "T" antes de introducirlo en el galuz del vehículo esto previene que caiga en el interior del panel del vehículo.

FOTO 1



3. Para fijar el bracket delantero y medio, fije al tornillo de la placa que colocó en el panel del vehículo con: rondanas plana y de presión 3/8", tuerca hex. 3/8". Y a las tuercas de la placa con Tornillo cab. hex. 3/8 x 1", rondanas plana y de presión 3/8". **VER ILUSTRACIÓN 3.** No apriete aún.

ILUSTRACIÓN 3



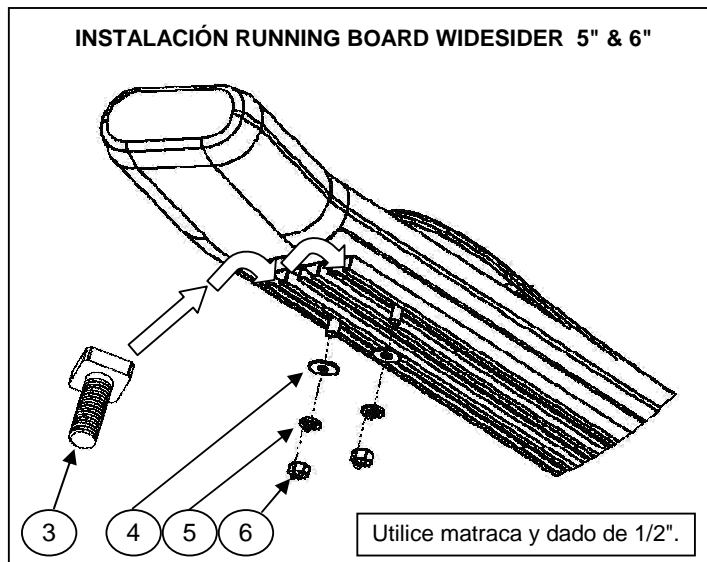
4. Para fijar el bracket trasero, identifique el bracket y sujete de la misma forma que el bracket delantero y medio. **VER ILUSTRACIÓN 3.** No apriete aún.

Repita para el lado contrario.

5. Si adquirió Running board widesider 5" & 6", inserte el tornillo cab. cuadrada 5/16" sobre el riel, colóquelo sobre los brackets, alinee y fije con: rondanas planas y de presión 5/16", tuercas hex. 5/16". **VER ILUSTRACIÓN 4.** Repita para el lado contrario. No apriete aún.

ILUSTRACIÓN 4

INSTALACIÓN RUNNING BOARD WIDESIDER 5" & 6"



6. Si adquirió Estribo ovalado widesider bar 4", colóquelo sobre los brackets y fije con: tornillo cab. cuadrada 5/16", rondanas planas y de presión 5/16". **VER ILUSTRACIÓN 5.** Repita para el lado contrario. No apriete aún.

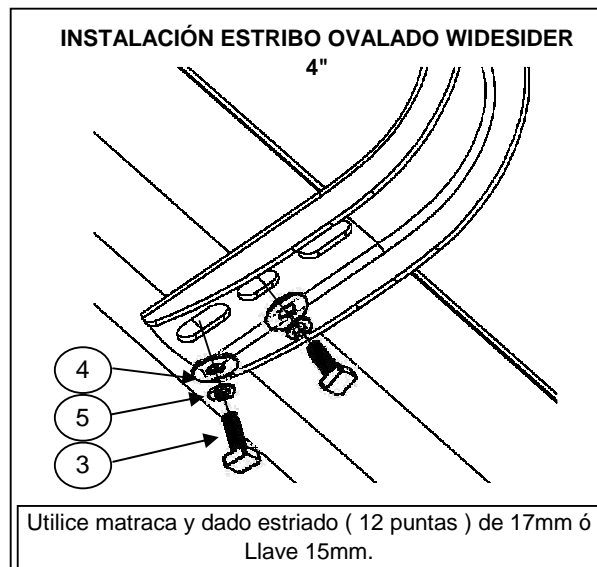
7. Haga cualquier ajuste final a la alineación y apriete toda la tornillería, empezando por los brackets y después el Running board widesider 5" & 6" ó Estribo ovalado widesider bar 4".

8. Reapriete la tornillería periódicamente.

9. Llena la tarjeta de garantía y colócala en tu vehículo.

ILUSTRACIÓN 5

INSTALACIÓN ESTRIBO OVALADO WIDESIDER 4"



Recomendaciones de cuidado y mantenimiento:

Para proteger el acabado de este producto, manténgalo limpio para evitar la corrosión y no utilice ceras abrasivas.

Diseño:

Calidad: